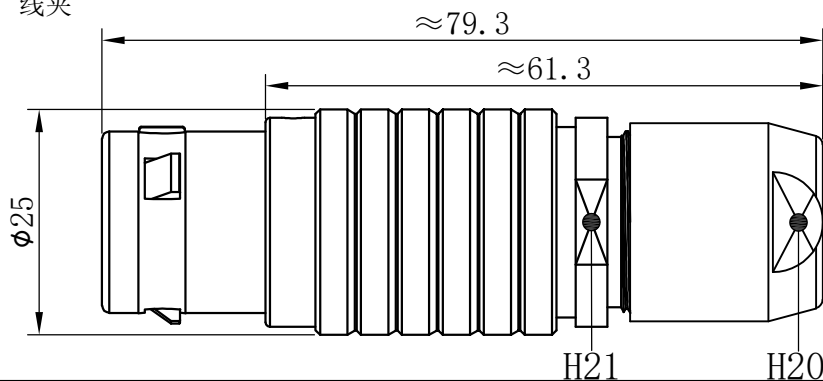


**产品尺寸:**

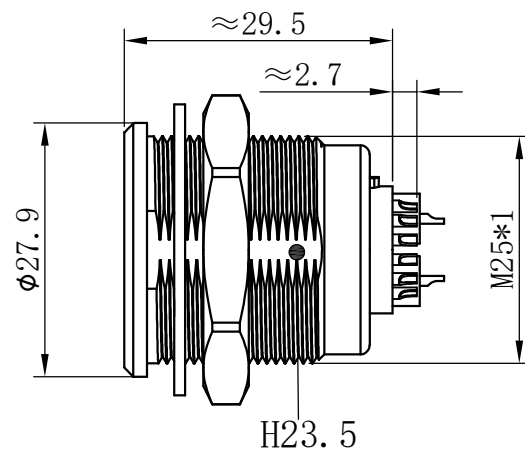
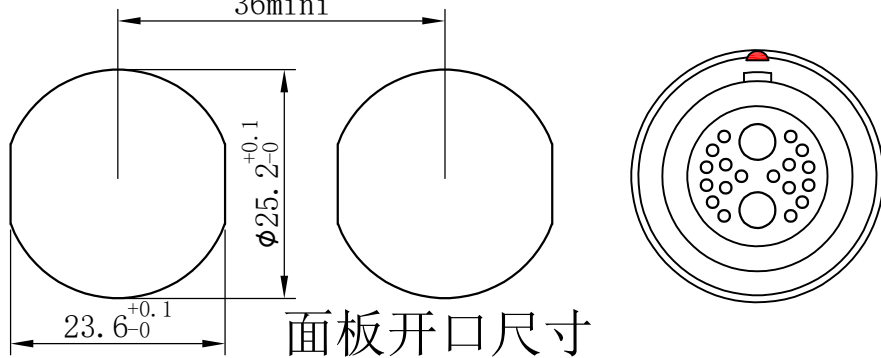
型号: 02. FGG. 4B. 2D18. CA152M

定位键 芯数 线夹

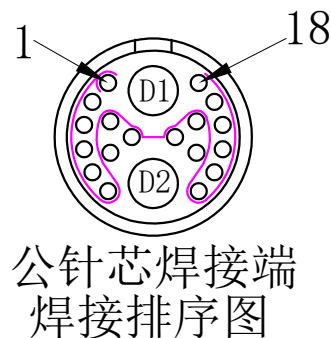


型号: EGG. 4B. 2D18. CL

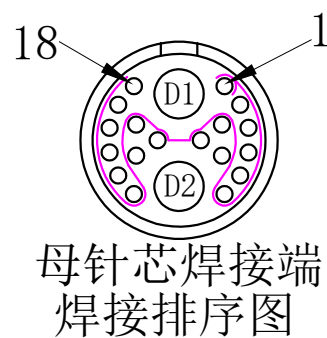
定位键 芯数  
36mini



**焊接端视图:**



公针芯焊接端  
焊接排序图



母针芯焊接端  
焊接排序图

- 外壳材料: 铜合金镀珍珠铬
- 绝缘材料: PPS
- 插孔材料: 铜合金镀金
- 插拔次数: >5000次
- 防护等级: (插入时) IP50
- 工作温度: -40°C ~ +150°C
- 相对湿度: 60°C时, 93 ± 2%
- 震动: 10~2000HZ, 15g
- 冲击: 100g, 6ms
- 耐盐雾: 144h
- 绝缘电阻: >5000MΩ
- 大针接触电阻: 5mΩ
- 大针额定电流: 20A
- 大针芯数量: 2Pin
- 大针芯规格: φ2.0
- 小针接触电阻: 8mΩ
- 小针额定电流: 2A
- 小针芯数量: 18Pin
- 小针芯规格: φ0.9
- 插头适配线径: 12-15.5