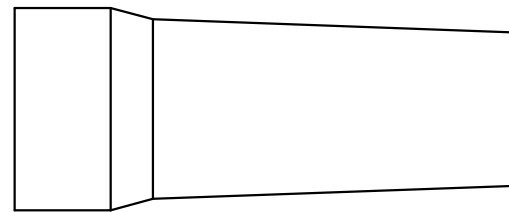
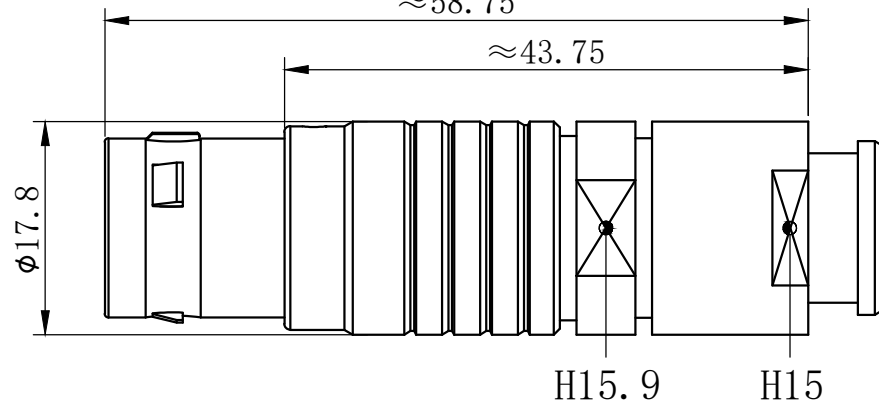


### 产品尺寸:

型号:02.FGG.3B.912.CA92ZN.20

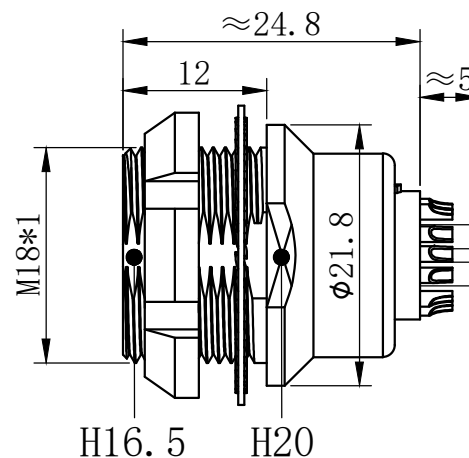
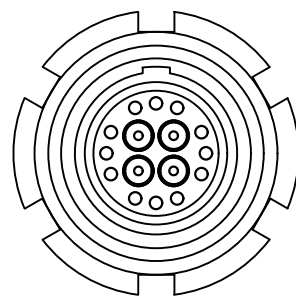
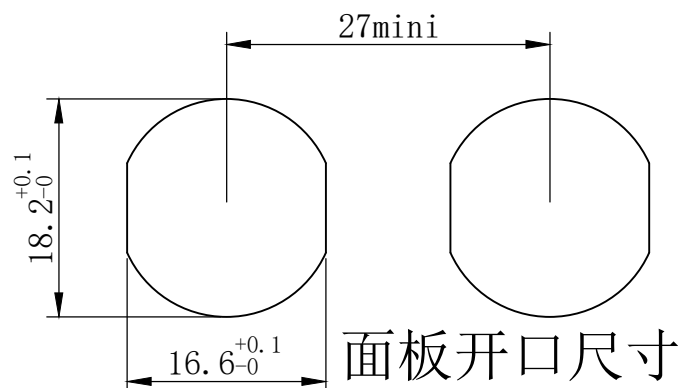
定位键 芯数 线夹 同轴线径  
≈58.75



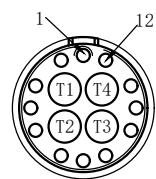
- 外壳材料:铜合金镀珍珠铬
- 绝缘材料:PPS
- 护 套:黑色TPU
- 针芯材料:铜合金镀金
- 插拔次数:>5000次
- 防护等级:(插合时)IP50
- 工作温度:-40℃~+150℃
- 震 动:10~2000HZ, 15g
- 冲 击:100g, 6ms
- 耐 盐 雾:144h
- 绝缘电阻:>5000MΩ
- 接触电阻:8mΩ
- 额定电流:6A
- 针芯数量:12Pin
- 针芯规格: $\phi 0.7$
- 同轴芯数:4Pin
- 同轴阻抗:50Ω
- 插头适配线径:6.0-12.0

型号:EEG.3B.912.CL.20

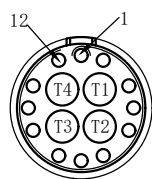
定位键 芯数 同轴线径



### 焊接端视图:



公针芯焊接端  
焊接排序图



母针芯焊接端  
焊接排序图