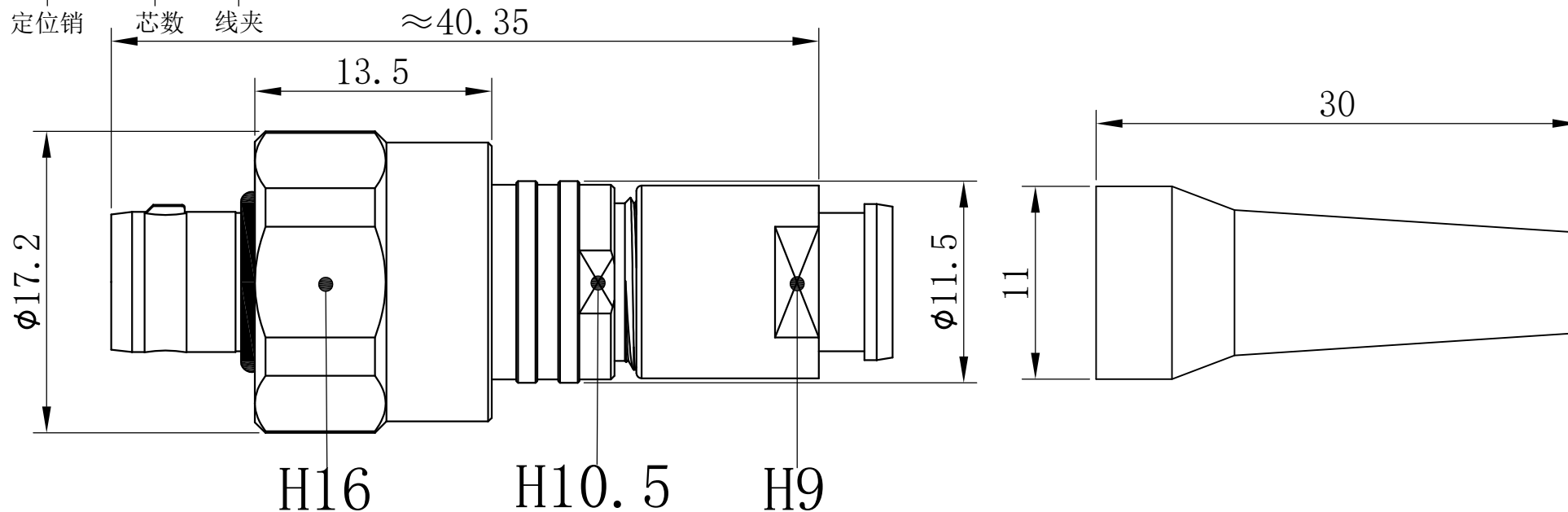
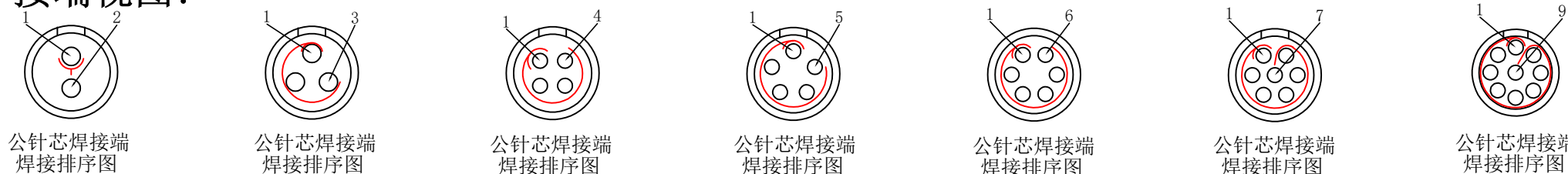


产品尺寸:

型号: FVG.0HW.002.CA52ZN



焊接端视图:



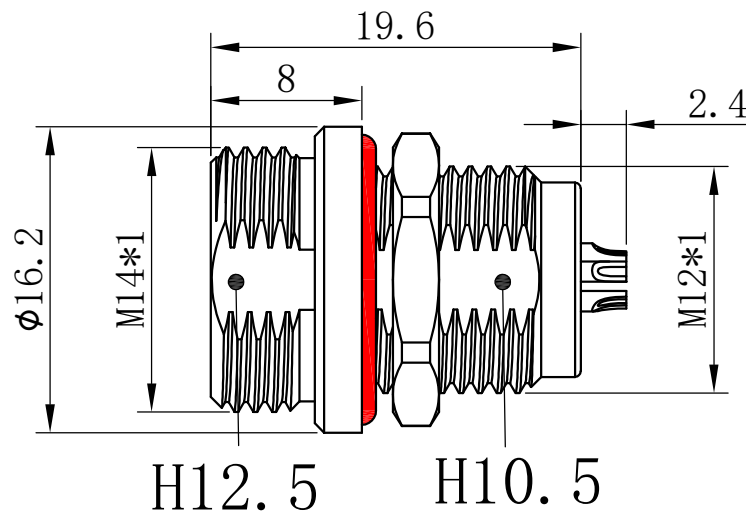
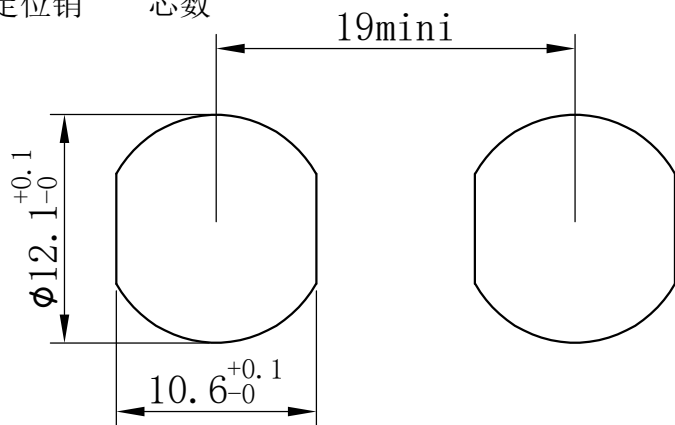
附表:

芯数	002	003	004	005	006	007	009
接触电阻	6m Ω	6m Ω	8m Ω	8m Ω	10m Ω	10m Ω	10m Ω
额定电流	9A	7A	6A	5.5A	2A	2A	1.5A
针芯规格	$\phi 0.9$	$\phi 0.9$	$\phi 0.7$	$\phi 0.7$	$\phi 0.5$	$\phi 0.5$	$\phi 0.5$

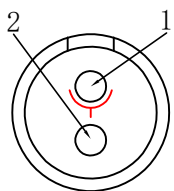
产品尺寸:

型号: HVG. 0HW. 002. CL

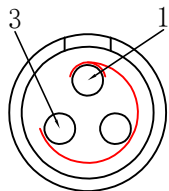
定位销 芯数



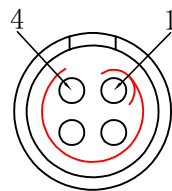
焊接端视图:



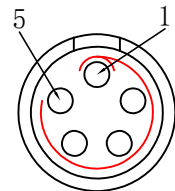
母针芯焊接端
焊接排序图



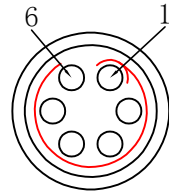
母针芯焊接端
焊接排序图



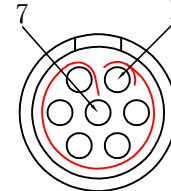
母针芯焊接端
焊接排序图



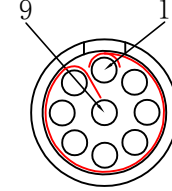
母针芯焊接端
焊接排序图



母针芯焊接端
焊接排序图



母针芯焊接端
焊接排序图



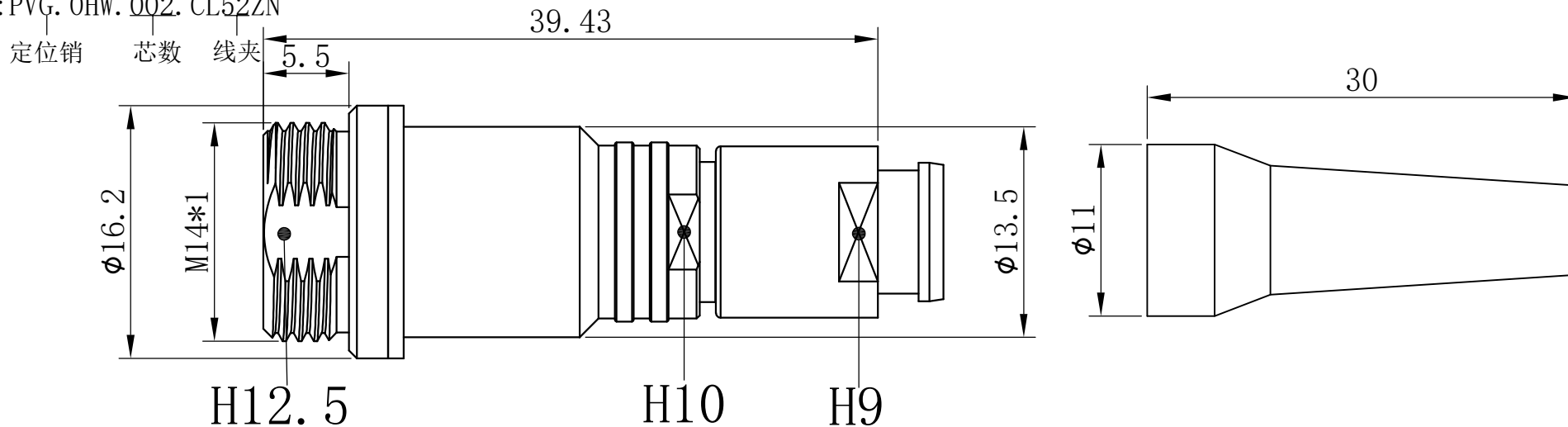
母针芯焊接端
焊接排序图

附表:

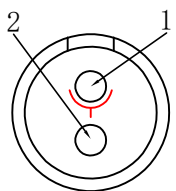
芯数	002	003	004	005	006	007	009
接触电阻	6m Ω	6m Ω	8m Ω	8m Ω	10m Ω	10m Ω	10m Ω
额定电流	9A	7A	6A	5.5A	2A	2A	1.5A
针芯规格	$\phi 0.9$	$\phi 0.9$	$\phi 0.7$	$\phi 0.7$	$\phi 0.5$	$\phi 0.5$	$\phi 0.5$

产品尺寸:

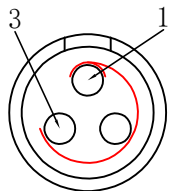
型号: PVG. 0HW. 002. CL52ZN



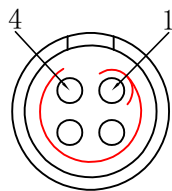
焊接端视图:



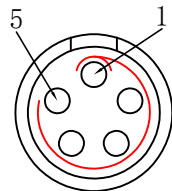
母针芯焊接端
焊接排序图



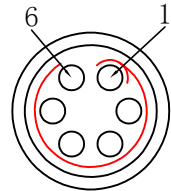
母针芯焊接端
焊接排序图



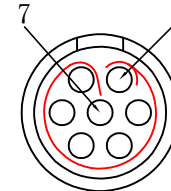
母针芯焊接端
焊接排序图



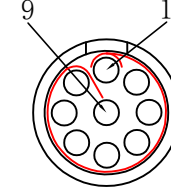
母针芯焊接端
焊接排序图



母针芯焊接端
焊接排序图



母针芯焊接端
焊接排序图



母针芯焊接端
焊接排序图

附表:

芯数	002	003	004	005	006	007	009
接触电阻	6m Ω	6m Ω	8m Ω	8m Ω	10m Ω	10m Ω	10m Ω
额定电流	9A	7A	6A	5.5A	2A	2A	1.5A
针芯规格	φ0.9	φ0.9	φ0.7	φ0.7	φ0.5	φ0.5	φ0.5