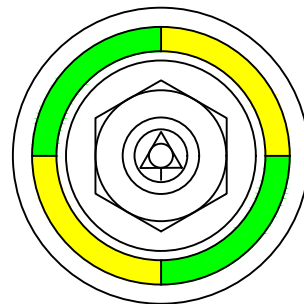
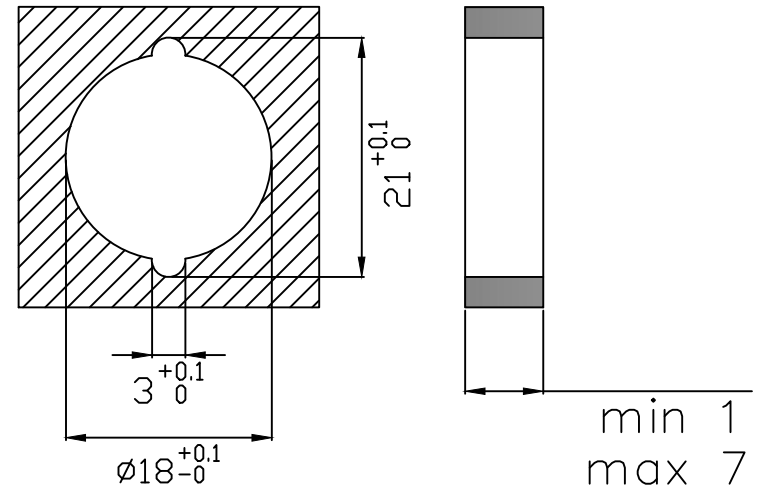
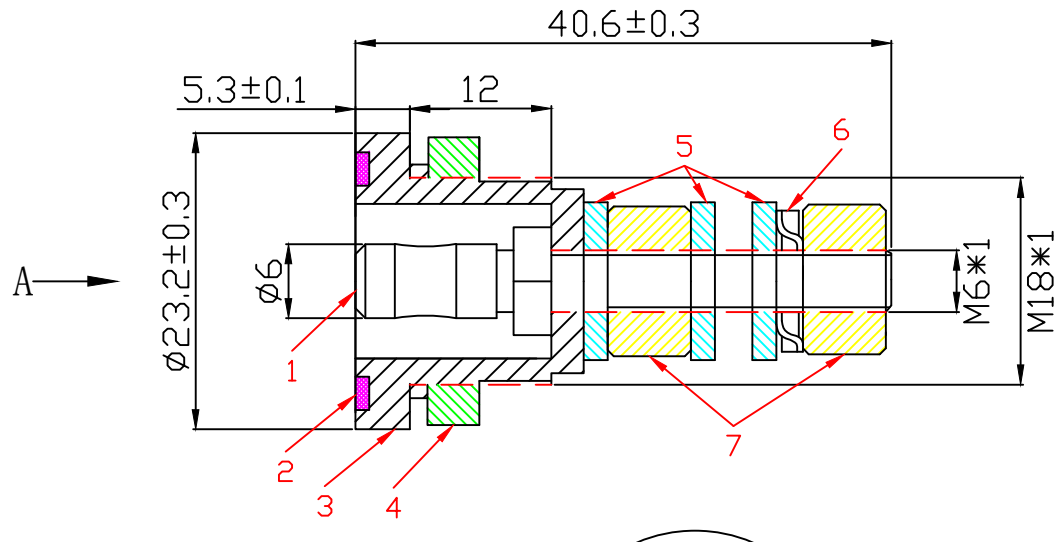


产品尺寸:

型号:HWD06-01



A 向视图

开板尺寸

名称规格		
1	接地柱	铜合金 (镀镍)
2	色环	铝合金
3	胶壳	PA66 (工程塑胶原料)
4	圆环螺母	铜合金 (镀镍)
5	垫片	铜合金 (镀镍)
6	止推片	不锈钢
7	六角螺帽	铜合金 (镀镍)

单位	mm
未注公差	GBT1804-m